

RAPPORT DE SPÉCIFICATIONS DE PRODUIT

NOM DU PROJET: _____

INFORMATION SUPPLÉMENTAIRE: _____

QUANTITÉ REQUISE: _____

NUMÉRO DE PRODUIT: **83998A**

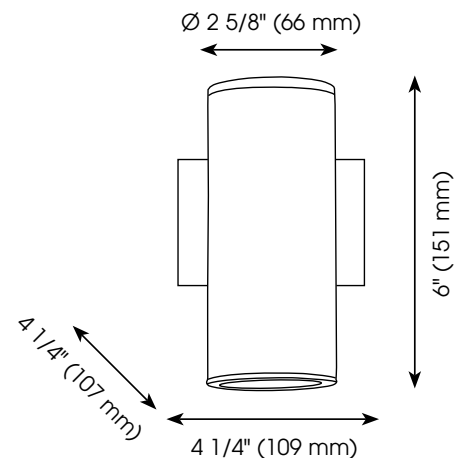
DÉTAILS DU PRODUIT

- **Type de luminaire:** Murale extérieur
- **Largeur:** 4 1/4" (109 mm)
- **Hauteur:** 6" (151 mm)
- **Profondeur:** 4 1/4" (107 mm)
- **Poids:** 1.367 lbs. (0.620 kgs.)
- **Puissance en watts (maximum):** 1 x 50W
- **Type d'ampoule:** GU10
- **Fini:** Acier inoxydable
- **Matériel:** Acier
- **Type d'installation:** Relié à la boîte électrique

PHOTO



DESSIN DE LIGNE



QUALIFICATIONS

- c-UL-us et c-ETL-us Liste
- Convient aux emplacements mouillés
- Installation murale seulement

FEUILLES D'INSTRUCTIONS

- Français et anglais inclus

AUTRES INFORMATIONS

- **UPC:** 9008606018444
- **Nom du produit:** Riga
- **Verre de Remplacement:** N/A

EGLO Canada



PRODUCT SPECIFICATIONS REPORT

PROJECT NAME: _____

ADDITIONAL INFORMATION: _____

QUANTITY REQUIRED: _____

PRODUCT NUMBER: **83998A**

PRODUCT DETAILS

- **Fixture Type:** Outdoor Wall Light
- **Width:** 4 1/4" (109 mm)
- **Height:** 6" (151 mm)
- **Depth:** 4 1/4" (107 mm)
- **Weight:** 1.367 lbs. (0.620 kgs.)
- **Bulb Wattage (maximum):** 1 x 50W
- **Bulb Type:** GU10
- **Finish:** Stainless Steel
- **Material:** Steel
- **Installation Type:** Hardwire (Standard 4" Outlet Box)

PHOTO



QUALIFICATIONS

- c-UL-us and c-ETL-us Listed
- Suitable for wet locations
- Wall mount only

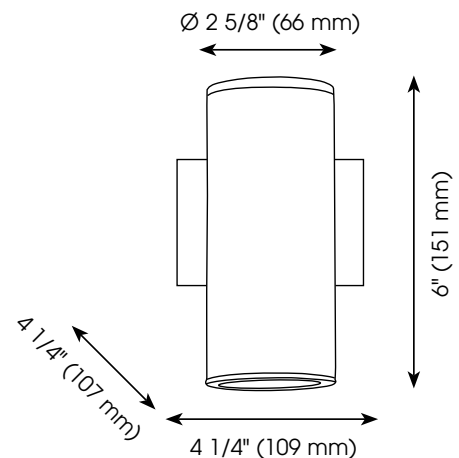
INSTRUCTION SHEETS

- Included in English & French

OTHER INFORMATION

- **UPC:** 9008606018444
- **Series Name:** Riga
- **Glass Replacement:** N/A

LINE DRAWING



EGLO Canada

