

RAPPORT DE SPÉCIFICATIONS DE PRODUIT

NOM DU PROJET: _____

INFORMATION SUPPLÉMENTAIRE: _____

QUANTITÉ REQUISE: _____

NUMÉRO DE PRODUIT: **96008A**

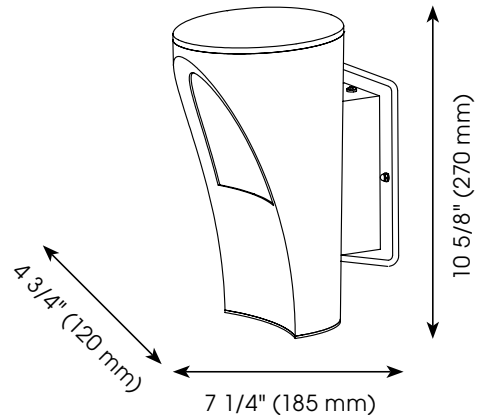
DÉTAILS DU PRODUIT

- **Type de luminaire:** Murale extérieure
- **Largeur:** 4 3/4" (120 mm)
- **Hauteur:** 10 5/8" (270 mm)
- **Profondeur:** 7 1/4" (185 mm)
- **Poids:** 2.646 lbs. (1.200 kgs.)
- **Puissance en watts (maximum):** 1 x 60W
- **Type d'ampoule:** E26
- **Fini:** Anthracite
- **Matériel:** Acier
- **Type d'installation:** Relié à la boîte électrique

PHOTO



DESSIN DE LIGNE



CERTIFICATION

- c-UL-us et c-ETL-us Liste

FEUILLES D'INSTRUCTIONS

- Français et anglais inclus

AUTRES INFORMATIONS

- **UPC:** 9008606179510
- **Nom du produit:** Propenda
- **Pièces de remplacement:** N/A

EGLO Canada



PRODUCT SPECIFICATIONS REPORT

PROJECT NAME: _____

ADDITIONAL INFORMATION: _____

QUANTITY REQUIRED: _____

PRODUCT NUMBER: 96008A

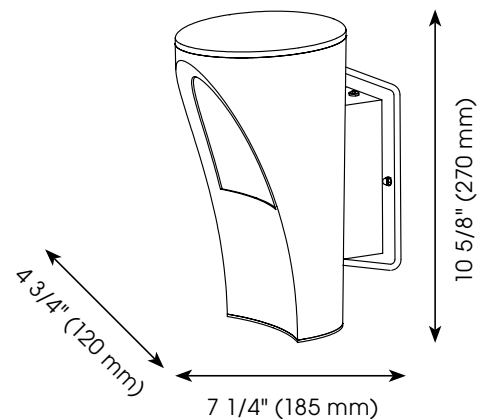
PRODUCT DETAILS

- **Fixture Type:** Outdoor Wall Light
- **Width:** 4 3/4" (120 mm)
- **Height:** 10 5/8" (270 mm)
- **Depth:** 7 1/4" (185 mm)
- **Weight:** 2.646 lbs. (1.200 kgs.)
- **Bulb Wattage (maximum):** 1 x 60W
- **Bulb Type:** E26
- **Finish:** Anthracite
- **Material:** Steel
- **Installation Type:** Hardwire (Standard 4" Outlet Box)

PHOTO



LINE DRAWING



SAFETY LISTING

- c-UL-us and c-ETL-us Listed

INSTRUCTION SHEETS

- Included in English & French

OTHER INFORMATION

- **UPC:** 9008606179510
- **Series Name:** Propenda
- **Replacement Part:** N/A

EGLO Canada

