

RAPPORT DE SPÉCIFICATIONS DE PRODUIT

NOM DU PROJET: _____

INFORMATION SUPPLÉMENTAIRE: _____

QUANTITÉ REQUISE: _____

NUMÉRO DE PRODUIT: **203454A**

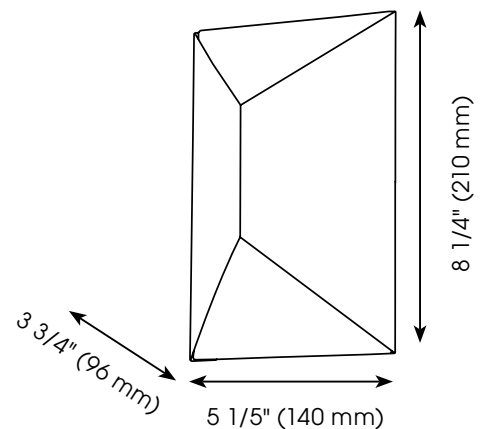
DÉTAILS DU PRODUIT

- **Type de luminaire:** Murale DEL
- **Largeur:** 5 1/5" (140 mm)
- **Hauteur:** 8 1/4" (210 mm)
- **Profondeur:** 3 3/4" (96 mm)
- **Poids:** 1.854 bs. (0.841 kgs.)
- **Puissance en watts (maximum):** 2 x 2.5W
- **Type d'ampoule:** DEL
- **Lumens:** 360
- **Kelvin:** 3000K
- **Fini:** Noir mat et blanc
- **Matériel:** Fer
- **Type d'installation:** Relié à la boîte électrique

PHOTO



DESSIN DE LIGNE



QUALIFICATIONS

- c-UL-us et c-ETL-us Liste
- Convient aux emplacements mouillés et secs

FEUILLES D'INSTRUCTIONS

- Français et anglais inclus

AUTRES INFORMATIONS

- **UPC:** 9008606193684
- **Nom du produit:** Predazzo
- **Verre de Remplacement:** N/A

EGLO Canada



PRODUCT SPECIFICATIONS REPORT

PROJECT NAME: _____

ADDITIONAL INFORMATION: _____

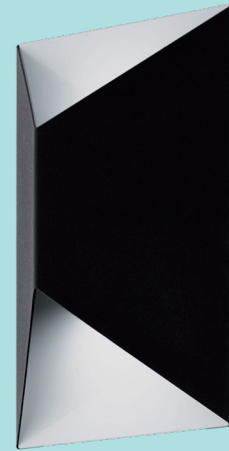
QUANTITY REQUIRED: _____

PRODUCT NUMBER: **203454A**

PRODUCT DETAILS

- **Fixture Type:** LED Wall Light
- **Width:** 5 1/5" (140 mm)
- **Height:** 8 1/4" (210 mm)
- **Depth:** 3 3/4" (96 mm)
- **Weight:** 1.854 bs. (0.841 kgs.)
- **Bulb Wattage (maximum):** 2 x 2.5W
- **Bulb Type:** LED
- **Lumens:** 360
- **Kelvin:** 3000K
- **Finish:** Matte Black & White
- **Material:** Iron
- **Installation Type:** Hardwire (Standard 4" Outlet Box)

PHOTO



QUALIFICATIONS

- c-UL-us and c-ETL-us Listed
- Suitable for wet and dry locations

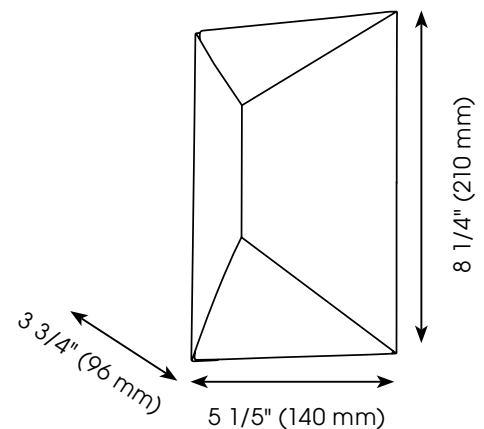
INSTRUCTION SHEETS

- Included in English & French

OTHER INFORMATION

- **UPC:** 9008606193684
- **Series Name:** Predazzo
- **Glass Replacement:** N/A

LINE DRAWING



EGLO Canada

