

RAPPORT DE SPÉCIFICATIONS DE PRODUIT

NOM DU PROJET: _____

INFORMATION SUPPLÉMENTAIRE: _____

QUANTITÉ REQUISE: _____

NUMÉRO DE PRODUIT: **203175A**

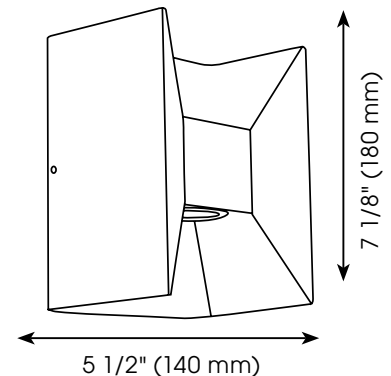
DÉTAILS DU PRODUIT

- **Type de luminaire:** Murale extérieure
- **Largeur:** 5 1/2" (140 mm)
- **Hauteur:** 7 1/8" (180 mm)
- **Poids:** 2.48 lbs. (1.126 kgs.)
- **Puissance en watts (maximum):** 2 x 2.5W
- **Type d'ampoule:** DEL
- **Lumens:** 360
- **Kelvin:** 3000K
- **Fini:** Noir mat
- **Matériel:** Acier
- **Type d'installation:** Relié à la boîte électrique

PHOTO



DESSIN DE LIGNE



QUALIFICATIONS

- c-UL-us et c-ETL-us Liste
- Convient aux emplacements mouillés et secs

FEUILLES D'INSTRUCTIONS

- Français et anglais inclus

AUTRES INFORMATIONS

- **UPC:** 9008606183005
- **Nom du produit:** Fera
- **Verre de Remplacement:** N/A

EGLO Canada



PRODUCT SPECIFICATIONS REPORT

PROJECT NAME: _____

ADDITIONAL INFORMATION: _____

QUANTITY REQUIRED: _____

PRODUCT NUMBER: 203175A

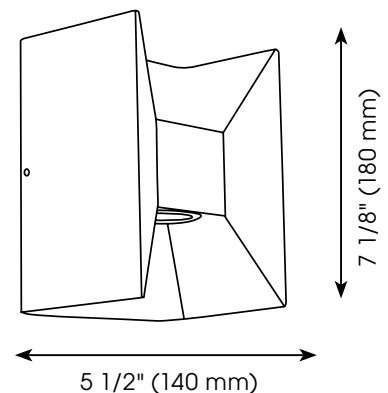
PRODUCT DETAILS

- **Fixture Type:** Outdoor Wall Light
- **Width:** 5 1/2" (140 mm)
- **Height:** 7 1/8" (180 mm)
- **Weight:** 2.48 lbs. (1.126 kgs.)
- **Bulb Wattage (maximum):** 2 x 2.5W
- **Bulb Type:** LED
- **Lumens:** 360
- **Kelvin:** 3000K
- **Finish:** Matte Black
- **Material:** Steel
- **Installation Type:** Hardwire (Standard 4" Outlet Box)

PHOTO



LINE DRAWING



QUALIFICATIONS

- c-UL-us and c-ETL-us Listed
- Suitable for wet and dry locations

INSTRUCTION SHEETS

- Included in English & French

OTHER INFORMATION

- **UPC:** 9008606183005
- **Series Name:** Fera
- **Glass Replacement:** N/A

EGLO Canada

