

# RAPPORT DE SPÉCIFICATIONS DE PRODUIT

NOM DU PROJET: \_\_\_\_\_

INFORMATION SUPPLÉMENTAIRE: \_\_\_\_\_

QUANTITÉ REQUISE: \_\_\_\_\_

NUMÉRO DE PRODUIT: **94138A**

## DÉTAILS DU PRODUIT

- **Type de luminaire:** Murale extérieure
- **Largeur:** 7 1/8" (180 mm)
- **Hauteur:** 9 7/8" (251 mm)
- **Profondeur:** 4 5/8" (116 mm)
- **Poids:** 2.403 lbs. (1.090 kgs.)
- **Puissance en watts (maximum):** 2 x 2.5W
- **Type d'ampoule:** DEL
- **Lumens:** 360
- **Kelvin:** 3000K
- **Fini:** Anthracite
- **Abat-jour:** Acrylique blanc
- **Matériel:** Acier avec abat-jour en acrylique
- **Type d'installation:** Relié à la boîte électrique

## CERTIFICATION

- c-UL-us et c-ETL-us Liste

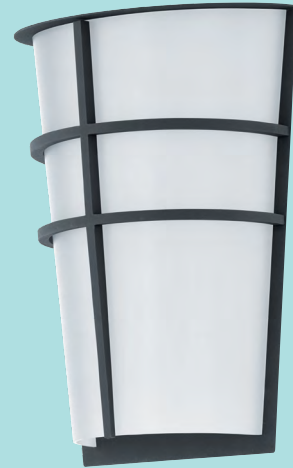
## FEUILLES D'INSTRUCTIONS

- Français et anglais inclus

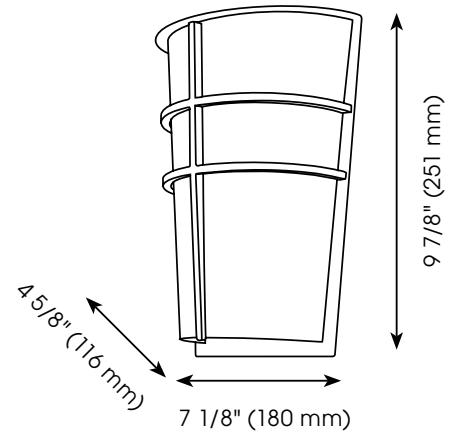
## AUTRES INFORMATIONS

- **UPC:** 9008606139828
- **Nom du produit:** Breganzo
- **Verre de Remplacement:** N/A

PHOTO



DESSIN DE LIGNE



EGLO Canada



# PRODUCT SPECIFICATIONS REPORT

PROJECT NAME: \_\_\_\_\_

ADDITIONAL INFORMATION: \_\_\_\_\_

QUANTITY REQUIRED: \_\_\_\_\_

PRODUCT NUMBER: **94138A**

## PRODUCT DETAILS

- **Fixture Type:** Outdoor Wall Light
- **Width:** 7 1/8" (180 mm)
- **Height:** 9 7/8" (251 mm)
- **Depth:** 4 5/8" (116 mm)
- **Weight:** 2.403 lbs. (1.090 kgs.)
- **Bulb Wattage (maximum):** 2 x 2.5W
- **Bulb Type:** LED
- **Lumens:** 360
- **Kelvin:** 3000K
- **Finish:** Anthracite
- **Shade:** White Acrylic
- **Material:** Steel with Acrylic Shade
- **Installation Type:** Hardwire (Standard 4" Outlet Box)

## SAFETY LISTING

- c-UL-us and c-ETL-us Listed

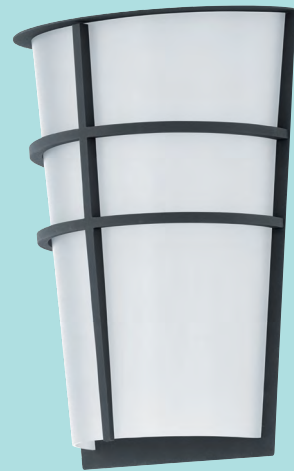
## INSTRUCTION SHEETS

- Included in English & French

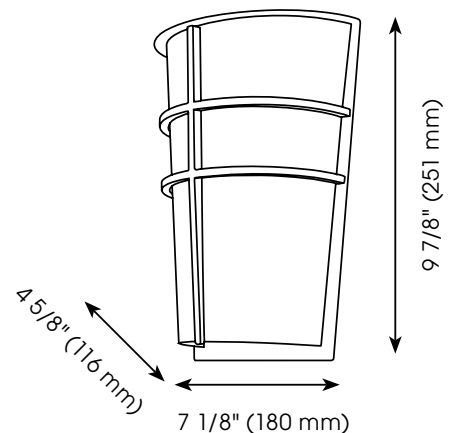
## OTHER INFORMATION

- **UPC:** 9008606139828
- **Series Name:** Breganzo
- **Glass Replacement:** N/A

PHOTO



LINE DRAWING



EGLO Canada

