

RAPPORT DE SPÉCIFICATIONS DE PRODUIT

NOM DU PROJET: _____

INFORMATION SUPPLÉMENTAIRE: _____

QUANTITÉ REQUISE: _____

NUMÉRO DE PRODUIT: 90119A

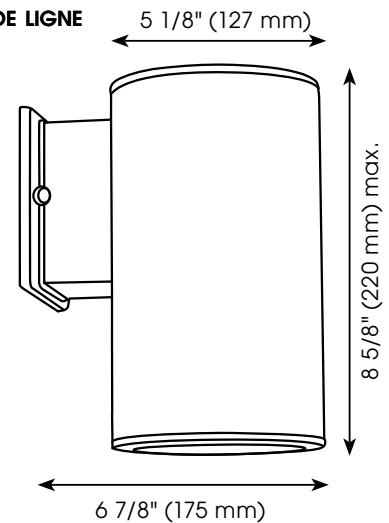
DÉTAILS DU PRODUIT

- **Type de luminaire:** Murale extérieure
- **Largeur:** 6 7/8" (175 mm)
- **Hauteur:** 8 5/8" (220 mm)
- **Profondeur:** 5 1/8" (127 mm)
- **Poids:** 3.53 lbs. (1.60 kgs.)
- **Puissance en watts (maximum):** 1 x 75W
- **Type d'ampoule:** Par 30
- **Fini:** Acier inoxydable
- **Matériel:** Acier
- **Type d'installation:** Relié à la boîte électrique

PHOTO



DESSIN DE LIGNE



QUALIFICATIONS

- c-UL-us et c-ETL-us Liste
- Convient aux emplacements mouillés
- Installation murale seulement

FEUILLES D'INSTRUCTIONS

- Français et anglais inclus

AUTRES INFORMATIONS

- **UPC:** 9008606116430
- **Nom du produit:** Ascoli
- **Verre de Remplacement:** N/A

EGLO Canada



PRODUCT SPECIFICATIONS REPORT

PROJECT NAME: _____

ADDITIONAL INFORMATION: _____

QUANTITY REQUIRED: _____

PRODUCT NUMBER: 90119A

PRODUCT DETAILS

- **Fixture Type:** Outdoor Wall Light
- **Width:** 6 7/8" (175 mm)
- **Height:** 8 5/8" (220 mm)
- **Depth:** 5 1/8" (127 mm)
- **Weight:** 3.53 lbs. (1.60 kgs.)
- **Bulb Wattage (maximum):** 1 x 75W
- **Bulb Type:** Par 30
- **Finish:** Stainless Steel
- **Material:** Steel
- **Installation Type:** Hardwire (Standard 4" Outlet Box)

PHOTO



QUALIFICATIONS

- c-UL-us and c-ETL-us Listed
- Suitable for wet locations
- Wall mount only

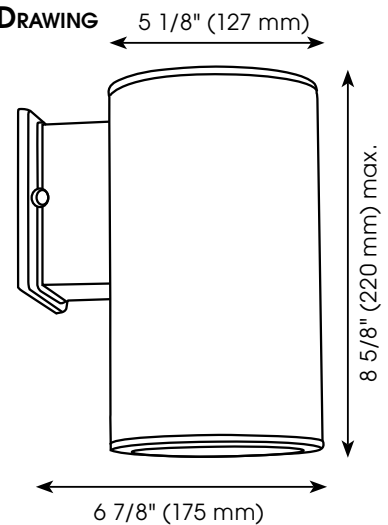
INSTRUCTION SHEETS

- Included in English & French

OTHER INFORMATION

- **UPC:** 9008606116430
- **Series Name:** Ascoli
- **Glass Replacement:** N/A

LINE DRAWING



EGLO Canada

20700 route Transcanadienne | Baie-D'Urfé | Québec | Canada | H9X 4B7 | Tel. 514-457-5483 | Fax 514-457-5487 | E-Mail: info-canada@eglo.com | www.eglo.com

