

RAPPORT DE SPÉCIFICATIONS DE PRODUIT

NOM DU PROJET: _____

INFORMATION SUPPLÉMENTAIRE: _____

QUANTITÉ REQUISE: _____

NUMÉRO DE PRODUIT: **203036A**

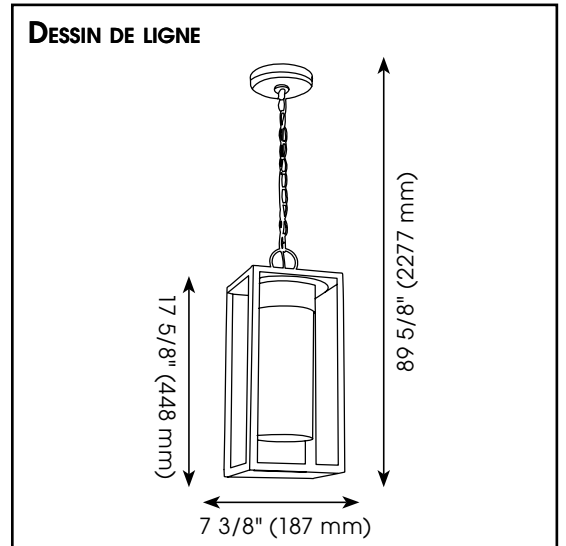
DÉTAILS DU PRODUIT

- **Type de luminaire:** Suspendu extérieur
- **Longueur:** 7 3/8" (187 mm)
- **Largeur:** 7 3/8" (187 mm)
- **Hauteur:** 89 5/8" (2277 mm)
- **Canopé:** ø 5" (127 mm) x 1" (25 mm)
- **Poids:** 7.800 lbs. (3.538 kgs.)
- **Puissance en watts (maximum):** 1 x 60W
- **Type d'ampoule:** E26
- **Fini:** Noir mat
- **Verre:** Clair
- **Matériel:** Acier avec abat-jour en verre
- **Type d'installation:** Relié à la boîte électrique

PHOTO



DESSIN DE LIGNE



QUALIFICATIONS

- c-UL-us et c-ETL-us Liste
- Convient aux emplacements mouillés

FEUILLES D'INSTRUCTIONS

- Français et anglais inclus

AUTRES INFORMATIONS

- **UPC:** 9008606193127
- **Nom du produit:** Walker Hill
- **Verre de Remplacement:** N/A

EGLO Canada

20700 route Transcanadienne | Baie-D'Urfé | Québec | Canada | H9X 4B7 | Tel. 514-457-5483 | Fax 514-457-5487 | E-Mail: info-canada@eglo.com | www.eglo.com



PRODUCT SPECIFICATIONS REPORT

PROJECT NAME: _____

ADDITIONAL INFORMATION: _____

QUANTITY REQUIRED: _____

PRODUCT NUMBER: 203036A

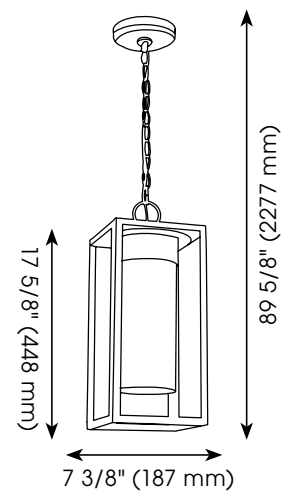
PRODUCT DETAILS

- **Fixture Type:** Outdoor Suspended Light
- **Length:** 7 3/8" (187 mm)
- **Width:** 7 3/8" (187 mm)
- **Height:** 89 5/8" (2277 mm)
- **Canopy:** \varnothing 5" (127 mm) x 1" (25 mm)
- **Weight:** 7.800 lbs. (3.538 kgs.)
- **Bulb Wattage (maximum):** 1 x 60W
- **Bulb Type:** E26
- **Finish:** Matte Black
- **Glass:** Clear
- **Material:** Steel with Glass Shade
- **Installation Type:** Hardwire (Standard 4" Outlet Box)

PHOTO



LINE DRAWING



QUALIFICATIONS

- c-UL-us and c-ETL-us Listed
- Suitable for wet locations

INSTRUCTION SHEETS

- Included in English & French

OTHER INFORMATION

- **UPC:** 9008606193127
- **Series Name:** Walker Hill
- **Glass Replacement:** N/A

EGLO Canada

20700 route Transcanadienne | Baie-D'Urfé | Québec | Canada | H9X 4B7 | Tel. 514-457-5483 | Fax 514-457-5487 | E-Mail: info-canada@eglo.com | www.eglo.com

